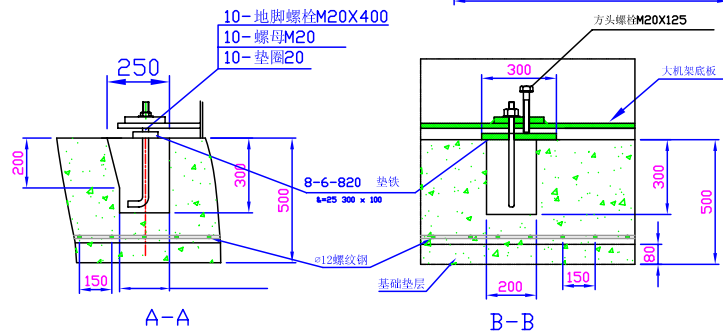


图中实线框为机架底板尺寸
外围点划线为机器俯视轮廓线



A					技术要求 :	绘图 :	设计 :XB	日期 :07-01-22	比例 :1:1	A4	⊕
	ⓑ				1. 去毛刺锐边	日期 :	校对 :	日期 :	图名 :		
	Ⓐ			DC160C	2. 未注公差按GB1804-m要求	工艺 :	批准 :	日期 :	DC160 地基图		
	更改处数	签名	日期	机型	数量	3.	日期 :	材料 :	开料 :	图号 : 160BASE	