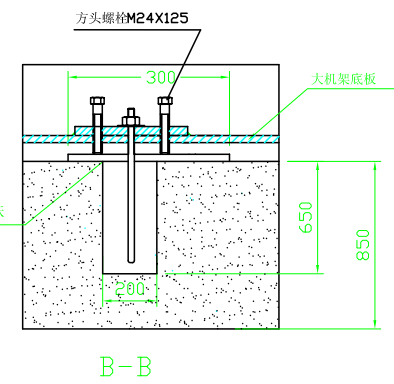
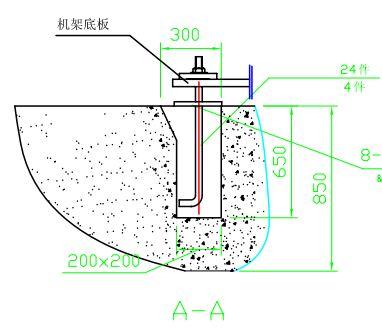
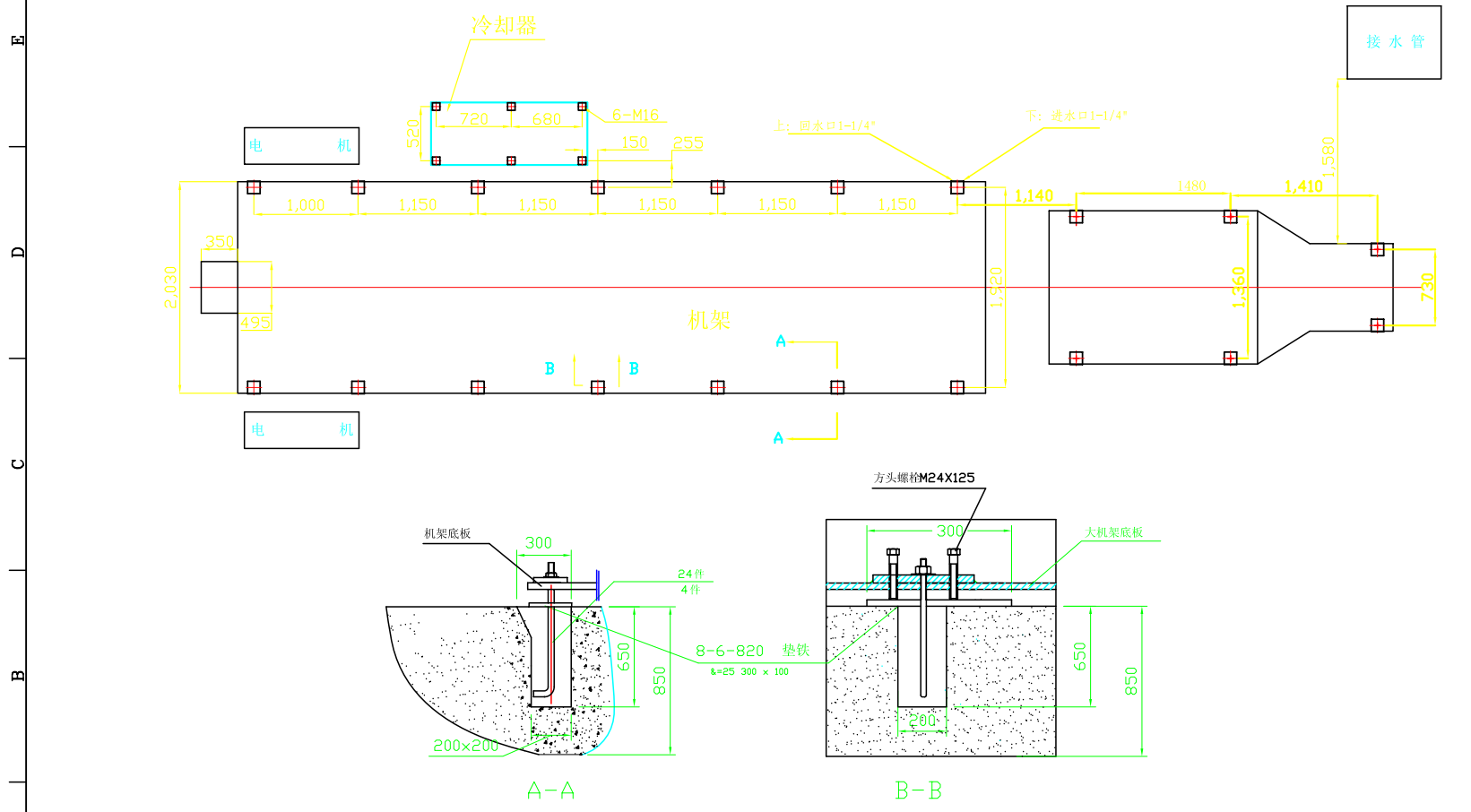




上海三基压铸机械制造有限公司
SHANGHAI SANJI DIE CASTING MACHINERY CO.,LTD



更改	处数	签名	日期	机型	数量	技术要求 :	绘图 :	设计 : wvw	日期 : 06-07-10	比例 : 1:40	A4	
				DC1350C	1	1.	日期 :	校对 :	日期 :	图名 :		
						2.	工艺 :	批准 :	日期 :	DC1350c 地基图		
						3.	日期 :	材料 :	开料 :	图号 :		
						4.				BAS-1350		